

**ŽUPANIJSKO NATJECANJE IZ OSNOVA
INFORMATIKE
ŠKOLSKA GODINA 2007./2008.**

10. OŽUJKA 2008. 13:30
vrijeme pisanja 60 minuta

Uputa učeniku:

Zadatke otvori nakon što to nastavnik odobri!

Zadnju stranicu testa možeš koristiti kao pomoćni papir pri rješavanju zadataka. Ukoliko ti to nije dovoljno nastavnik će ti dati dodatni papir. Na kraju pisanja sve papire trebaš predati nastavniku.

Test se sastoji od 20 pitanja. Odgovori se boduju s jednim ili dva boda. Nema djelomičnog bodovanja. Ukupan broj bodova je 30.

Odgovore na pitanja trebaš upisati u za to određena mjesta. Odgovore zapisuješ kemijskom olovkom. Odgovori napisani grafitnom olovkom neće se priznati.

Povjerenstvo će priznati samo točan i neispravljan (nekorigiran) odgovor.

Za vrijeme pisanja smiješ koristiti samo pribor za pisanje. Piši čitljivo!

Upotreba kalkulatora ili mobitela je nedozvoljena.

Sretno!


Ime i prezime	
Mentor	
Škola	
Program	
Razred	

Test ispravio: _____


Test ispravio: _____

Ukupan broj bodova:

Županijsko natjecanje iz Osnova informatike 10. ožujka 2008.

red. broj	Pitanje:	bodovi	
		mogući	ostvareni
1.	<p>Ukoliko na već postojećem dokumentu napravimo neke izmjene, a želimo sačuvati izvornu i promijenjenu inačicu dokumenta:</p> <p>a) kliknut ćemo na ikonu sa slikom diskete b) odabrat ćemo u izborniku File (Datoteka) → Save As (Spremi kao) i potvrdit ćemo sve što nam je ponuđeno c) odabrat ćemo u izborniku File (Datoteka) → Save (Spremi) d) odabrat ćemo u izborniku File (Datoteka) → Save As (Spremi kao) i promijenit ćemo ime dokumenta</p>	1	
	<p>Odgovor (zapiši slovo ispred točnog odgovora):</p> <p style="text-align: center;">D</p>		
2.	<p>Poredaj po veličini sljedeće kapacitete memorije počevši od najmanjeg:</p> <p>a) 1100 MB b) 0.1 GB c) 10^3 kB d) 1GB e) 1500 kB</p>	1	
	<p>Odgovor (na crte zapiši slova koja se nalaze ispred zadanih vrijednosti):</p> <p style="text-align: center;">C, E, B, D, A</p> <p>Postupak: a) 1100 MB b) $0,1 \times 1024 \text{ MB} = 102,4 \text{ MB}$ c) $10^3 \text{ kB} = 1000 \text{ kB} = 0,977 \text{ MB}$ d) $1 \text{ GB} = 1024 \text{ MB}$ e) $1500 \text{ kB} = 1,46 \text{ MB}$</p>		
3.	<p>Odredi točan naziv trake prikazane slikom:</p> 	1	
	<p>a) startna traka b) programska traka c) alatna traka d) zadaćna traka</p> <p>Odgovor (zapiši slovo ispred točnog odgovora):</p> <p style="text-align: center;">B ili D</p>		

Županijsko natjecanje iz Osnova informatike 10. ožujka 2008.

4.	Koliko je najmanje CD-ova kapaciteta 700 MB potrebno za pohranu 701 datoteke (nije moguće istu datoteku staviti na dva CD-a) ako je svaka veličine 5MB?	1																									
<p>Odgovor: 6</p> <p>Postupak: $700 : 5 = 140$ na jedan CD $701 : 140 = 5,007 \rightarrow 6$ CD-a</p>																											
5.	<p>Alatna tipka na slici  služi za:</p> <p>a) ispis označenog teksta b) spajanje redaka teksta c) dvostrano poravnavanje teksta d) označavanje teksta</p>	1																									
<p>Odgovor: C</p>																											
6.	<p>U programu za proračunske tablice stvoren je prikazani dio tablice. Koja će vrijednost pisati u ćeliji C1 nakon izvršavanja funkcije koja se u njoj nalazi:</p> <p>=IF(SUM(A1:A4)>SUM(B1:B4);AVERAGE(A1:A4);SUM(B1:B4))?</p> <table border="1" data-bbox="304 1335 1129 1518"> <thead> <tr> <th></th> <th>A</th> <th>B</th> <th>C</th> </tr> </thead> <tbody> <tr> <td>1</td> <td>5</td> <td>6</td> <td>=IF(SUM(A1:A4)>SUM(B1:B4);AVERAGE(A1:A4);SUM(B1:B4))</td> </tr> <tr> <td>2</td> <td>6</td> <td>1</td> <td></td> </tr> <tr> <td>3</td> <td>2</td> <td>7</td> <td></td> </tr> <tr> <td>4</td> <td>3</td> <td>2</td> <td></td> </tr> <tr> <td>5</td> <td></td> <td></td> <td></td> </tr> </tbody> </table>		A	B	C	1	5	6	=IF(SUM(A1:A4)>SUM(B1:B4);AVERAGE(A1:A4);SUM(B1:B4))	2	6	1		3	2	7		4	3	2		5				1	
	A	B	C																								
1	5	6	=IF(SUM(A1:A4)>SUM(B1:B4);AVERAGE(A1:A4);SUM(B1:B4))																								
2	6	1																									
3	2	7																									
4	3	2																									
5																											
<p>Odgovor: 4</p> <p>Postupak:</p> <p>IF(>; SUM(B1;B4)) SUM(A1:A4) = 5 + 6 + 2 + 3 = 16 SUM(B1;B4) = 6 + 2 = 8 IF --> TRUE AVERAGE (A1:A4) = 16 / 4 = 4</p>																											

Županijsko natjecanje iz Osnova informatike 10. ožujka 2008.

7.	<p>U programu za proračunske tablice stvoren je prikazani dio tablice. Ako formulu zapisanu u ćeliji C1 kopiramo u ćelije stupca C od 2. do 4. reda, koji ćemo rezultat imati prikazan u ćeliji C4?</p> <table border="1" data-bbox="475 495 948 736"> <tr> <td></td> <td>C1</td> <td></td> <td>fx</td> <td>=A\$3+B1</td> </tr> <tr> <td></td> <td>A</td> <td>B</td> <td>C</td> <td></td> </tr> <tr> <td>1</td> <td>2</td> <td>3</td> <td>9</td> <td></td> </tr> <tr> <td>2</td> <td>4</td> <td>9</td> <td></td> <td></td> </tr> <tr> <td>3</td> <td>6</td> <td>2</td> <td></td> <td></td> </tr> <tr> <td>4</td> <td>0</td> <td>7</td> <td></td> <td></td> </tr> <tr> <td>5</td> <td></td> <td></td> <td></td> <td></td> </tr> </table>		C1		fx	=A\$3+B1		A	B	C		1	2	3	9		2	4	9			3	6	2			4	0	7			5					1	
	C1		fx	=A\$3+B1																																		
	A	B	C																																			
1	2	3	9																																			
2	4	9																																				
3	6	2																																				
4	0	7																																				
5																																						
<p>Odgovor: 13</p> <p>Postupak:</p> <p>\$A\$3 je apsolutna adresa i ne mijenja se povlačenjem kroz ćelije dok je B1 relativna adresa tako da će u ćeliji C4 biti formula =A\$3 + B4 = 6 + 7 = 13</p>																																						
8.	<p>Dvojni komplement binarnog broja 101101₍₂₎ u 8 bitnom registru prikazan u heksadecimalnom brojevnom sustavu je:</p> <p>Odgovor: D3 ili D3₍₁₆₎ ili D3(16)</p> <p>Postupak:</p> <table data-bbox="443 1352 576 1491"> <tr><td>00101101</td></tr> <tr><td>11010010</td></tr> <tr><td><u> 1</u></td></tr> <tr><td>11010011</td></tr> </table> <ol style="list-style-type: none"> 1. ispred broja dodati nule da bismo imali 8 bitova 2. napravimo komplement 3. dodamo 1 da dobijemo dvojni komplement 4. zbrojimo i broj grupiramo u trojke s desna na lijevo i dobivamo D3₍₁₆₎ 	00101101	11010010	<u> 1</u>	11010011	1																																
00101101																																						
11010010																																						
<u> 1</u>																																						
11010011																																						
9.	<p>Broj 11010111100111₍₂₎ u šesnaestičnom (heksadecimalnom) sustavu je:</p> <p>Odgovor: 35E7₍₁₆₎ ili 35E7(16) ili 35E7</p> <p>Postupak:</p> <p>broj <u>11</u> <u>0101</u> <u>1110</u> <u>0111</u> grupiramo u četvorke s desna na lijevo i dobivamo 35E7₍₁₆₎</p>	1																																				

Županijsko natjecanje iz Osnova informatike 10. ožujka 2008.

	<p>Kolika treba biti vrijednost x da bi navedena jednakost bila valjana? $BDA_{(16)} = x_{(16)} + 374_{(8)} - 655_{(8)}$</p>	2	
10.	<p>Odgovor: $C8B_{(16)}$ ili $C8B(16)$ ili $C8B$</p> <p>Postupak: $BDA_{(16)} + 655_{(8)} - 374_{(8)} = x_{(16)}$</p> $BDA_{(16)} = 101111011010_{(2)}$ $655_{(8)} = \frac{110101101_{(2)}}{110110000111_{(2)}}$ $374_{(8)} = \frac{11111100_{(2)}}{110010001011_{(2)}}$ <p style="text-align: center;">$C \quad 8 \quad B_{(16)}$</p>		
	<p>U 8-bitovnom računalu u memorijskoj lokaciji s simboličkim imenom A nalazi se vrijednost $ED_{(16)}$. Što će se ispisati na zaslonu računala nakon izvršenja programskog odsječka, ako se za vrijednost B upiše $109_{(10)}$.</p> <p><u>upiši</u> (B) $C = A + B$ <u>ispiši</u> (C)</p>	2	
11.	<p>Odgovor: $90_{(10)}$ ili $90(10)$ ili 90</p> <p>Postupak: broj 109 pretvorimo u binarni oblik</p> $109_{(10)} = 64 + 32 + 8 + 4 + 1 = 1 * 2^6 + 1 * 2^5 + 1 * 2^3 + 1 * 2^2 + 1 * 2^0 = 1101101_{(2)}$ $ED_{(16)} = 11101101_{(2)}$ $109_{(10)} = \frac{01101101_{(2)}}{1 \quad 01011010_{(2)}}$ <p>broj na lokaciji A: $ED_{(16)}$ pretvorimo u binarni broj B prikažemo na 8 mjesta zbrojimo i uočimo pretik(preljev) i to je C</p> <p>dobiveni broj je pozitivan i jednostavno ga pretvorimo u dekadski sustav: $01011010_{(2)} = 1 * 2^6 + 1 * 2^4 + 1 * 2^3 + 1 * 2^1 = 64 + 16 + 8 + 2 = 90_{(10)}$</p>		

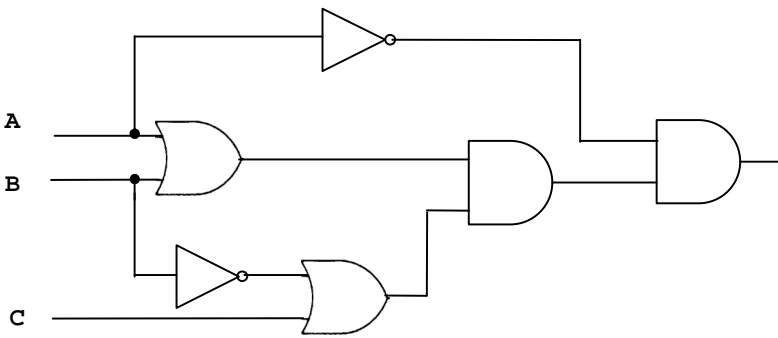
Županijsko natjecanje iz Osnova informatike 10. ožujka 2008.

12.	Prikaži realni broj $190.3125_{(10)}$ binarno i oktalno!	1+1	
	<p>Odgovor: 1. odgovor (1) 10111110, 0101₂ ili 10111110, 0101 (2) ili 10111110, 0101 2. odgovor (1) 276,24₍₈₎ ili 276,24 (8) ili 276,24</p> <p>Postupak: Prvo cijeli dio pretvorimo u binarni broj (dijeljenjem broja s dva) ili navedenim postupkom: $190_{(10)} = 128 + 32 + 16 + 8 + 4 + 2 = 1 * 2^7 + 1 * 2^5 + 1 * 2^4 + 1 * 2^3 + 1 * 2^2 + 1 * 2^1 = 10111110_{(2)}$</p> <p>Zatim decimalni dio broja pretvorimo u binarni broj (množenjem broja s 2) ili navedenim postupkom: $0,3125 = 0,25 + 0,0625 = 1 * 2^{-2} + 1 * 2^{-4} = 0,0101_{(2)}$</p> <p>Cijeli i decimalni dio zbrojimo i dobijemo rješenje. $\underline{10\ 111\ 110,010\ 1}_{(2)} = 276,24_{(8)}$</p>		
13.	Prikaži realni broj $-17.375_{(10)}$ u heksadecimalnom obliku prema IEEE standardu jednostruke preciznosti!	2	
	<p>Odgovor: C18B0000</p> <p>Postupak: Za prikaz broja jednostruke preciznosti po IEEE standardu koristi se 32 bita. Prvi bit je predznak zatim slijedi 8 bitova karakteristike te iza toga decimalni dio mantise. Prvo broj pretvorimo u binarni zapis, zatim broj prikažemo u obliku signifikanta. $17.375_{(10)} = 10001,011_{(2)} = 1,0001011 * 2^4$</p> <p>Predznak je negativan tj. 1. Binarni eksponent je 4 iz čega slijedi da je karakteristika $127 + 4 = 131_{(10)} = 10000011_{(2)}$ Decimalni dio mantise je 0001011 Prikaz broja u 32 bita je: $\underline{1100\ 0001\ 1000\ 1011\ 0000\ 0000\ 0000\ 0000}$ odnosno heksadecimalno : C 1 8 B 0 0 0 0</p>		

Županijsko natjecanje iz Osnova informatike 10. ožujka 2008.

14.	Zadana je tablica stanja koja opisuje logički sklop.			1+1																																																													
	<table border="1"> <thead> <tr> <th>A</th> <th>B</th> <th>C</th> <th>izlaz</th> </tr> </thead> <tbody> <tr><td>0</td><td>0</td><td>0</td><td>0</td></tr> <tr><td>0</td><td>0</td><td>1</td><td>1</td></tr> <tr><td>0</td><td>1</td><td>0</td><td>0</td></tr> <tr><td>0</td><td>1</td><td>1</td><td>1</td></tr> <tr><td>1</td><td>0</td><td>0</td><td>0</td></tr> <tr><td>1</td><td>0</td><td>1</td><td>1</td></tr> <tr><td>1</td><td>1</td><td>0</td><td>0</td></tr> <tr><td>1</td><td>1</td><td>1</td><td>1</td></tr> </tbody> </table> <p>a) Na osnovi zadane tablice stanja odredite pripadni logički izraz u disjunktivnoj formi (bez pojednostavljiavanja). b) Napiši konačno pojednostavljen logički izraz koji će imati tablicu stanja jednaku zadanoj.</p>					A	B	C	izlaz	0	0	0	0	0	0	1	1	0	1	0	0	0	1	1	1	1	0	0	0	1	0	1	1	1	1	0	0	1	1	1	1																								
A	B	C	izlaz																																																														
0	0	0	0																																																														
0	0	1	1																																																														
0	1	0	0																																																														
0	1	1	1																																																														
1	0	0	0																																																														
1	0	1	1																																																														
1	1	0	0																																																														
1	1	1	1																																																														
Odgovor:																																																																	
<p>a) $\bar{A} \cdot \bar{B} \cdot C + \bar{A} \cdot B \cdot C + A \cdot \bar{B} \cdot C + A \cdot B \cdot C$ ili NOT A AND NOT B AND C OR NOT A AND B AND C OR A AND NOT B AND C OR A AND B AND C</p> <p>b) C</p> <p>Postupak za b) $\bar{A} \cdot \bar{B} \cdot C + \bar{A} \cdot B \cdot C + A \cdot \bar{B} \cdot C + A \cdot B \cdot C =$ $\bar{A} \cdot C(\bar{B} + B) + A \cdot C(\bar{B} + B) = \bar{A} \cdot C \cdot 1 + A \cdot C \cdot 1 = C(\bar{A} + A) = C$</p>																																																																	
15.	Za koliko ulaznih kombinacije logička jednadžba ima vrijednost NETOČNO? NOT (NOT A OR B) AND (B AND NOT C)			1																																																													
	<p>Odgovor: 8</p> <p>Postupak: nakon pojednostavljiavanja dobiva se A AND NOT B AND B AND C = 0 što znači da je broj kombinacija $2^3=8$ ili iz tablice istinitosti.</p> <table border="1"> <thead> <tr> <th>A</th> <th>B</th> <th>C</th> <th>NOT A OR B</th> <th>NOT (NOT A OR B)</th> <th>B AND NOT C</th> <th>KONAČNO</th> </tr> </thead> <tbody> <tr><td>0</td><td>0</td><td>0</td><td>1</td><td>0</td><td>0</td><td>0</td></tr> <tr><td>0</td><td>0</td><td>1</td><td>1</td><td>0</td><td>0</td><td>0</td></tr> <tr><td>0</td><td>1</td><td>0</td><td>1</td><td>0</td><td>1</td><td>0</td></tr> <tr><td>0</td><td>1</td><td>1</td><td>1</td><td>0</td><td>0</td><td>0</td></tr> <tr><td>1</td><td>0</td><td>0</td><td>0</td><td>1</td><td>0</td><td>0</td></tr> <tr><td>1</td><td>0</td><td>1</td><td>0</td><td>1</td><td>0</td><td>0</td></tr> <tr><td>1</td><td>1</td><td>0</td><td>1</td><td>0</td><td>1</td><td>0</td></tr> <tr><td>1</td><td>1</td><td>1</td><td>1</td><td>0</td><td>0</td><td>0</td></tr> </tbody> </table>					A	B	C	NOT A OR B	NOT (NOT A OR B)	B AND NOT C	KONAČNO	0	0	0	1	0	0	0	0	0	1	1	0	0	0	0	1	0	1	0	1	0	0	1	1	1	0	0	0	1	0	0	0	1	0	0	1	0	1	0	1	0	0	1	1	0	1	0	1	0	1	1	1	1
A	B	C	NOT A OR B	NOT (NOT A OR B)	B AND NOT C	KONAČNO																																																											
0	0	0	1	0	0	0																																																											
0	0	1	1	0	0	0																																																											
0	1	0	1	0	1	0																																																											
0	1	1	1	0	0	0																																																											
1	0	0	0	1	0	0																																																											
1	0	1	0	1	0	0																																																											
1	1	0	1	0	1	0																																																											
1	1	1	1	0	0	0																																																											

Županijsko natjecanje iz Osnova informatike 10. ožujka 2008.

	<p>Primjenom zakona Booleove algebre zadani logički izraz zapiši u najkraćem (pojednostavljenom) obliku:</p> <p>$B \text{ AND } A \text{ OR } A \text{ AND } (\text{ NOT } B \text{ OR } \text{ NOT } C)$</p>	2	
16.	<p>Odgovor:</p> <p style="text-align: center;">A</p> <p>Postupak:</p> $B \cdot A + A \cdot (\bar{B} + \bar{C}) = A \cdot (B + \bar{B} + \bar{C}) = A \cdot (1 + \bar{C}) = A \cdot 1 = A$		
17.	<p>Zadan je logički sklop prema slici.</p>  <p>a) Odredi izraz koji opisuje logički sklop na slici! b) Kako izgleda do kraja pojednostavljen izraz za zadani logički sklop?</p>	1+1	
	<p>Odgovor:</p> <p>a) $(A + B) \cdot (\bar{B} + C) \cdot \bar{A}$ ili $(A \text{ OR } B) \text{ AND } (\text{ NOT } B \text{ OR } C) \text{ AND NOT } A$</p> <p>b) $\bar{A} \cdot B \cdot C$ ili $\text{ NOT } A \text{ AND } B \text{ AND } C$</p> <p>Postupak za odgovor pod b):</p> $(A + B) \cdot (\bar{B} + C) \cdot \bar{A} = A \cdot \bar{B} \cdot \bar{A} + B \cdot \bar{B} \cdot \bar{A} + A \cdot C \cdot \bar{A} + \bar{A} \cdot B \cdot C = 0 + 0 + 0 + \bar{A} \cdot B \cdot C = \bar{A} \cdot B \cdot C$		

Županijsko natjecanje iz Osnova informatike 10. ožujka 2008.

	<p>Kolika je vrijednost varijabli g i h nakon izvršenja niza naredbi? (<i>DIV</i> je rezultat cjelobrojnog dijeljenja, <i>MOD</i> je ostatak cjelobrojnog dijeljenja)</p> <p>$g = 4$ $h = 15$ $g = g + h$ $h = g - h$ $g = g - h$ $g = g \text{ MOD } h$ $h = g \text{ DIV } h$</p>	1+1	
18.	<p>Odgovor: $g = 3, h = 0$</p> <p>Postupak:</p> <p>$g \quad 4, 19, 15, 3$ $h \quad 15, 4, 0$</p> <p>$g = g + h = 4 + 15 = 19$ $h = g - h = 19 - 15 = 4$ $g = g - h = 19 - 4 = 15$ $g = g \text{ MOD } h = 15 \text{ MOD } 4 = 3$ $h = g \text{ DIV } h = 3 \text{ DIV } 4 = 0$</p>		

Županijsko natjecanje iz Osnova informatike 10. ožujka 2008.

	<p>Što će ispisati dolje navedeni program:</p> <pre> x = 2 y = 3 z = 4 ako je x < y onda x = 2*y + 1 ako je z < y onda x = 2*z - 3 ako je y < x onda z = 2*x + 5 ispiši (x + y + z) </pre>	2	
19.	<p>Odgovor:</p> <p>29</p> <p>Postupak:</p> <pre> x 2, 7 y 3 z 4, 19 ako je 2 < 3 onda x = 2*3 + 1 = 7 ako je 4 < 3 onda x = 2*z - 3 False ako je 3 < 7 onda z = 2*7 + 5 = 19 ispiši (7 + 3 + 19)= 29 </pre>		
20.	<p>Napisan je program u pseudo jeziku. Napišite matematičku funkciju za koju je napisan program.</p> <pre> ako je x<5 onda y:=x*x y:=2*y y:=y+3 inace y:=2*x y:=y+3 y:=y*y y:=y-1 </pre>	2	
	<p>Odgovor:</p> <p>2 boda za odgovor:</p> $y = \begin{cases} 2x^2 + 3, & \text{za } x < 5 \\ (2x+3)^2 - 1, & \text{za } x \geq 5 \end{cases}$ <p>1 bod za odgovor:</p> $y = \begin{cases} 2x \cdot x + 3, & \text{za } x < 5 \\ (2x+3)(2x+3) - 1, & \text{za } x \geq 5 \end{cases}$		