

1. zadatak	ALKA	30 bodova
-------------------	-------------	------------------

	Primjer:	Rješenje	Bodovi 1	Bodovi 2
1.	cs alka 50 60 150	Slika 1.1	3	6
2.	cs alka 50 60 70	Slika 1.2	3	6
3.	cs alka 20 80 90	Slika 1.3	3	6
4.	cs alka 20 30 90	Slika 1.4	3	6
5.	cs alka 10 100 150	Slika 1.5	3	6
UKUPNO:			30	

Napomene:

- Za svaki test-primjer, bodovi se dodjeljuju iz samo jedne bodovne grupe.
- Bodovi 1 se dodjeljuju ako je lik zaokrenut za neki kut u odnosu na ispravnu sliku.
- Bodovi 2 se dodjeljuju ako je lik isti kao na slici.

2. zadatak	UTEG	40 bodova
-------------------	-------------	------------------

	Primjer:	Rješenje	Bodovi 1	Bodovi 2
1.	cs uteg 250 90 80 14 15	Slika 2.1	4	8
2.	cs uteg 250 50 80 14 15	Slika 2.2	4	8
3.	cs uteg 300 60 100 0 30	Slika 2.3	4	8
4.	cs uteg 300 150 150 16 15	Slika 2.4	4	8
5.	cs uteg 300 130 75 10 15	Slika 2.5	4	8
UKUPNO:			40	

Napomene:

- Za svaki test-primjer, bodovi se dodjeljuju iz samo jedne bodovne grupe.
- Bodovi 1 se dodjeljuju ako ima **za jedan** previše ili premalo nacrtanih utega na šipci.
- Bodovi 2 se dodjeljuju ako je lik isti kao na slici.
- Pozicija i rotacija na ekranu nije bitna.

3. zadatak	POLA	60 bodova
-------------------	-------------	------------------

	Primjer:	Rješenje	Bodovi
1.	cs pola 0 0	Slika 3.1	10
2.	cs pola 100 0	Slika 3.2	10
3.	cs pola 125 125	Slika 3.3	10
4.	cs pola 230 20	Slika 3.4	10
5.	cs pola 0 210	Slika 3.5	10
6.	cs pola 0 40	Slika 3.6	10
UKUPNO:			60

Napomene:

- Bodovi se dodjeljuju ako je slika ispravno nacrtana.

4. zadatak	KOD	70 bodova
-------------------	------------	------------------

	Primjer:	Rješenje	Bodovi 1	Bodovi 2
1.	show kod [2 3 4]	[10 11 0]	5	7
2.	show kod [1 2]	[0 1]	5	7
3.	show kod [1 2 4 8 16 32]	[0000 00001 0001 001 01 1]	5	7
4.	show kod [5 1]	[1 0]	5	7
5.	show kod [1 2 4 5 6 8 12 13]	[11000 11001 1101 000 001 111 01 10]	5	7
6.	show kod [7 8 9 10 11 12 14]	[010 011 100 101 110 111 00]	5	7
7.	show kod [23 24 25 52 53 54 55 56 145 147 148 1024 2048 4096 8192]	[0000110110 0000110111 000011010 00001000 00001001 00001010 00001011 00001100 0000111 000000 000001 0001 001 01 1]	5	7
8.	show kod [5 1 7]	[01 00 1]	5	7
9.	show kod [4 2 1 5 6]	[01 001 000 10 11]	5	7
10.	show kod [9 13 5 16 12 28 22]	[1101 011 1100 111 010 10 00]	5	7
UKUPNO:			70	

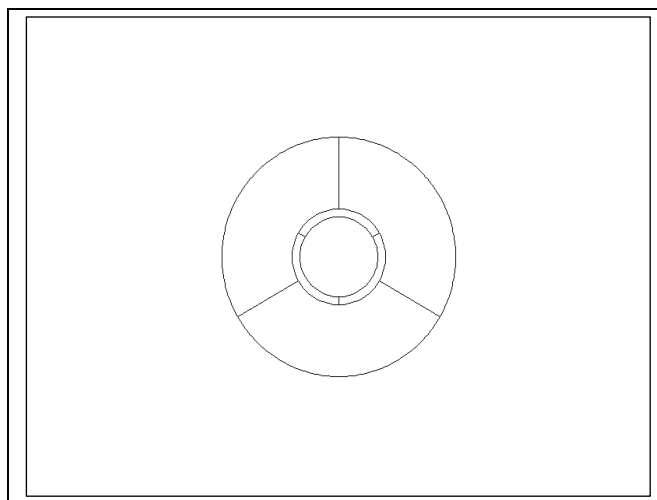
Napomene:

- Za svaki test-primjer, bodovi se dodjeljuju iz samo jedne bodovne grupe.
- Bodovi 1 se dodjeljuju ukoliko je natjecatelj ispisao točne brojeve, umjesto da vrati listu. U ovom slučaju naredba show ispisat će grešku, ali natjecatelj svejedno dobiva bodove.
- Bodovi 2 se dodjeljuju ako je program vratio listu u kojoj su svi brojevi točni i nije se pojavila nikakva greška.

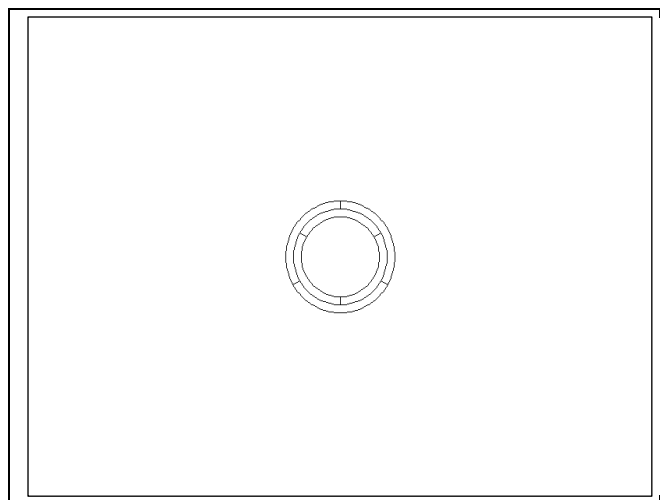
1. zadatak – slike

ALKA

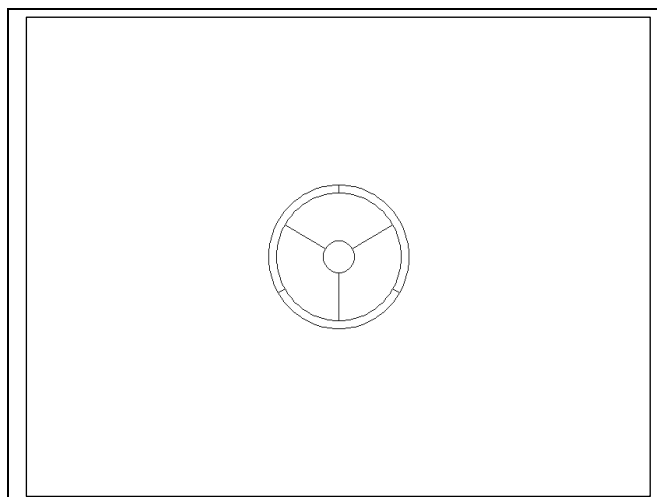
30 bodova



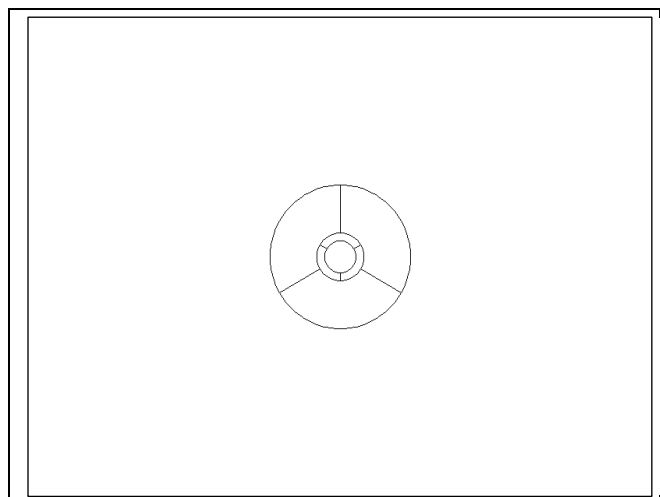
Slika 1.1



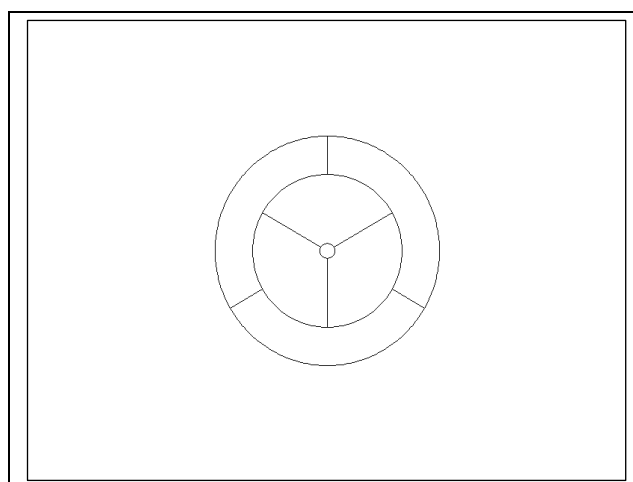
Slika 1.2



Slika 1.3



Slika 1.4

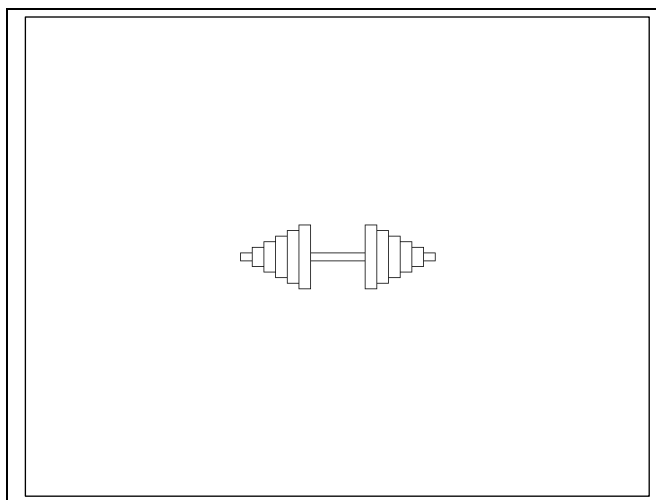


Slika 1.5

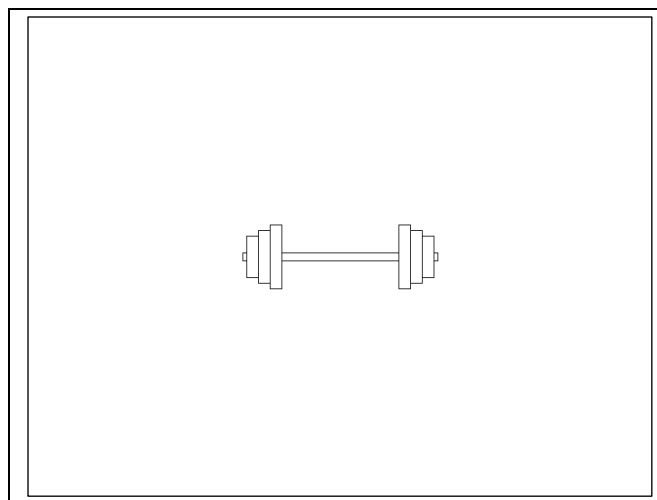
2. zadatak – slike

UTEG

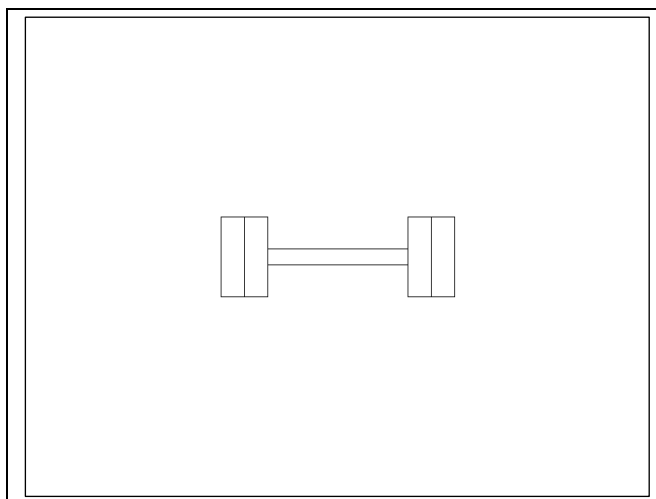
40 bodova



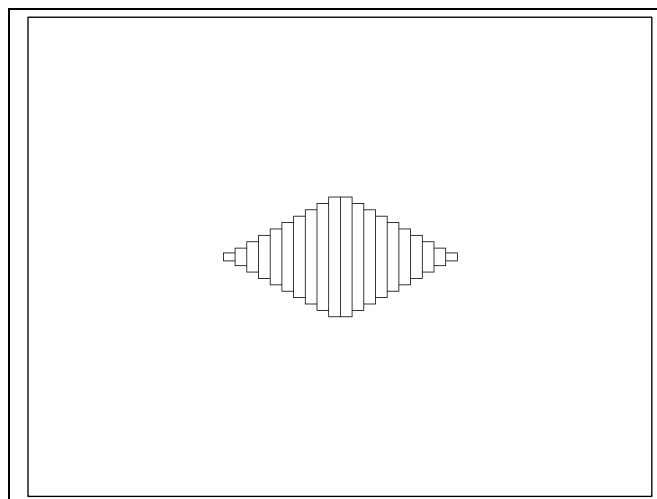
Slika 2.1



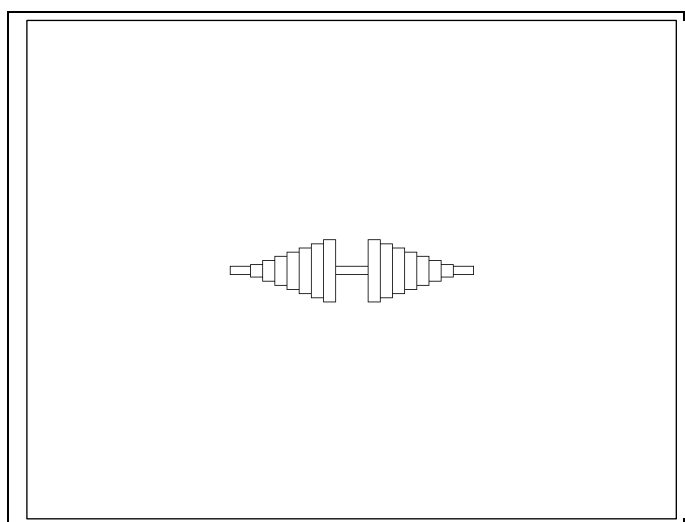
Slika 2.2



Slika 2.3



Slika 2.4

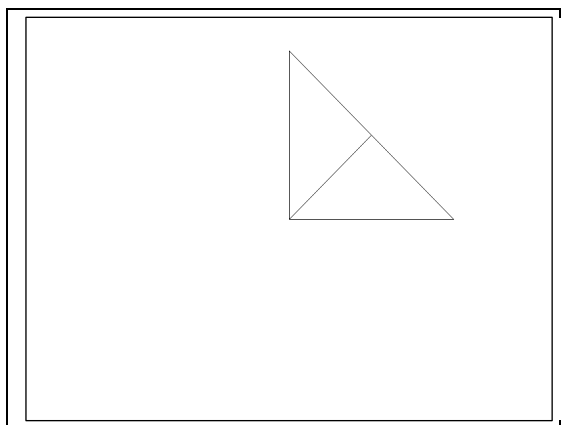


Slika 2.5

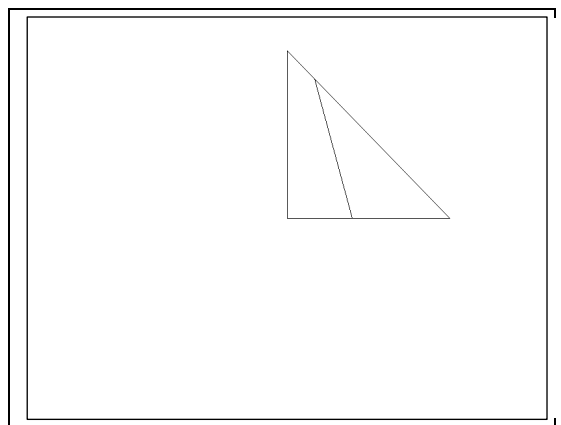
3. zadatak – slike

POLA

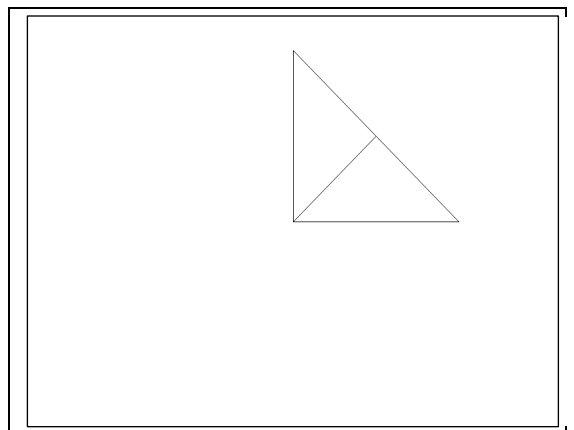
60 bodova



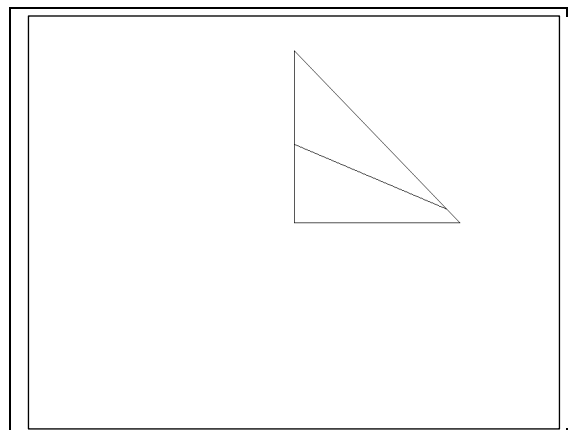
Slika 3.1



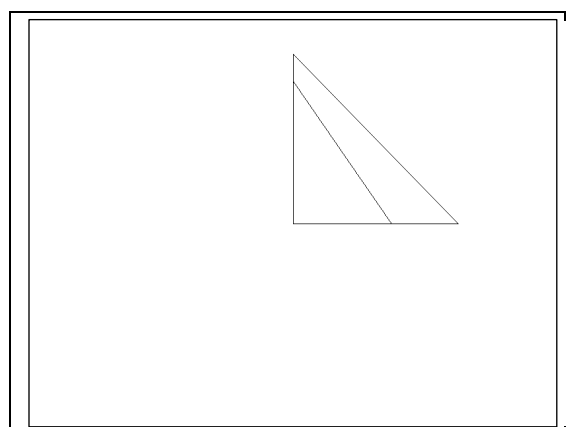
Slika 3.2



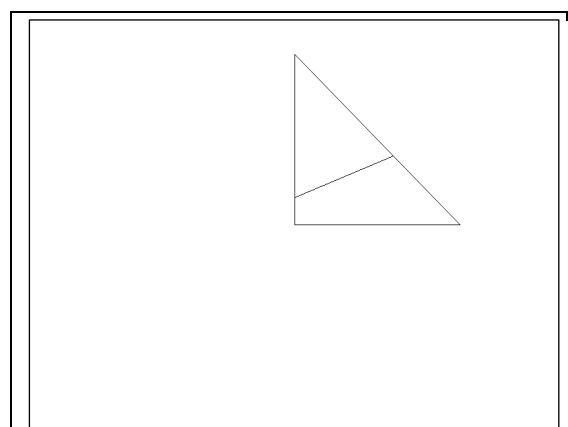
Slika 3.3



Slika 3.4



Slika 3.5



Slika 3.6